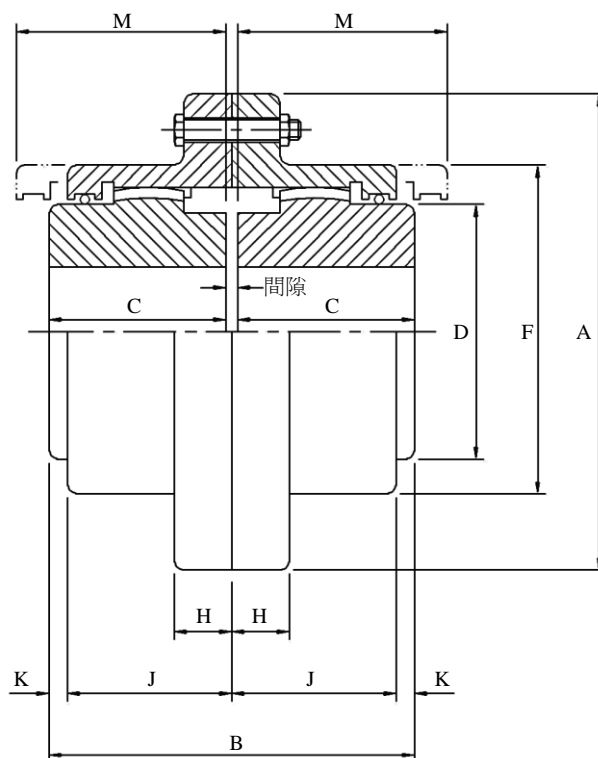


22J 雙面嚙合聯軸器

Double Engagement
Couplings

22J 雙面嚙合聯軸器為依 JIS 規格設計者，其用途與依 AGMA 規格所設計之 22S 者相同。



1. "M" 校正時所需最小距離
2. "K" 裝配後核對之定位尺寸

型號	容許 扭矩 Kg-m	最大 轉數 rpm	重量 kg	潤滑脂 重量 g	尺 寸										
					A	B	C	D	F	H	J	K	M	間隙	
22J10	93.4	4000	4.0	44	115.9	134	63	62	80	14	40	27	48.5	8	
22J15	245	4000	8.7	64	152.4	170	80	84	103	19	45	40	53.5	10	
22J20	431	4000	16.6	138	177.8	190	90	104	125	19	56	39	71.5	10	
22J25	680	3600	28.4	274	212.7	236	112	120	151	22	65	53	85	12	
22J30	1248	3200	42.7	370	239.7	262	125	148	176	22	75	56	99	12	
22J35	2010	2750	72.5	465	279.4	294	140	178	205	28	88	59	117	14	
22J40	2920	2400	102.1	735	317.5	356	170	210	244	28	92	86	122	16	
22J45	4020	2200	152.7	894	346.1	396	190	233	269	28	101	97	135.5	16	